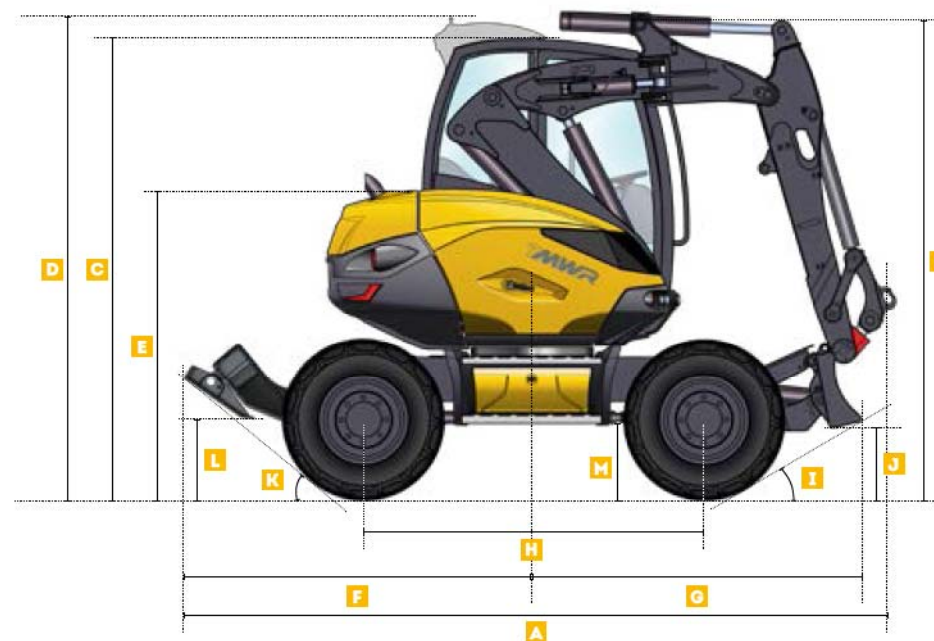
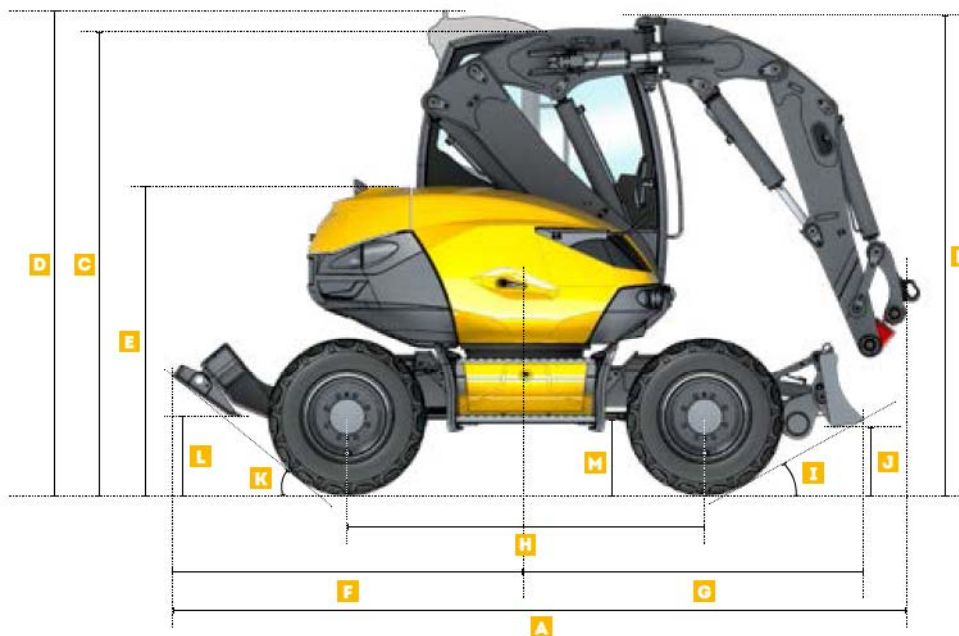


7.9.11MWR

DATI TECNICI

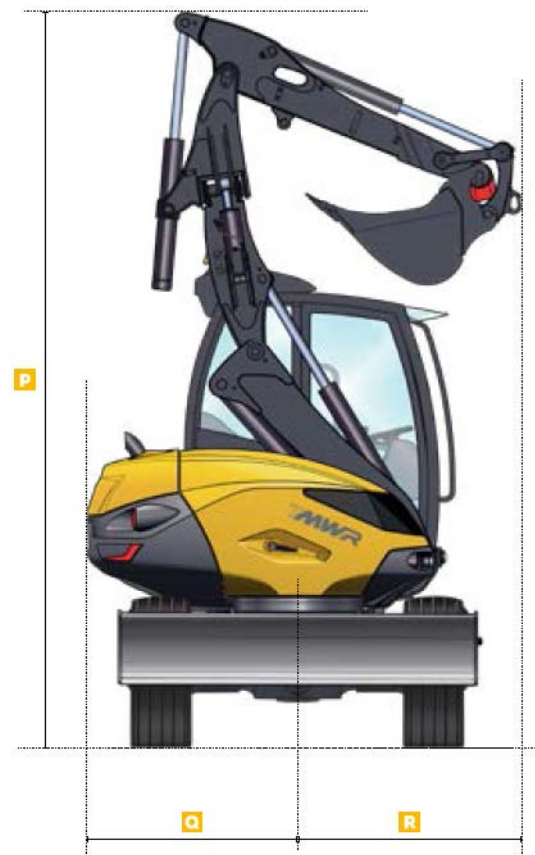
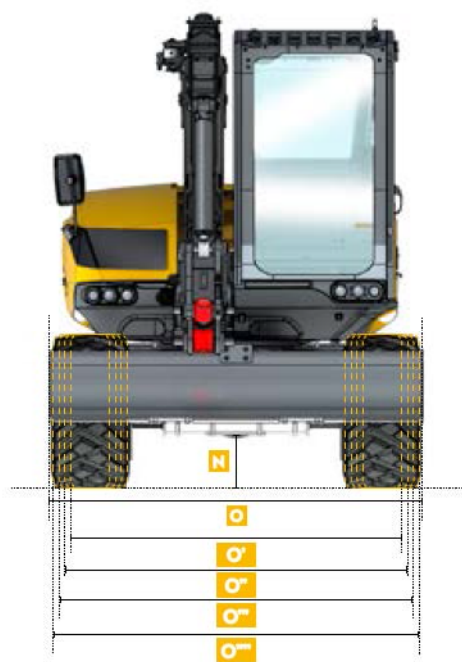


DIMENSIONI MACCHINA	7MWR		9MWR	11MWR
	Braccio polivalente Mecalac*	Braccio escavatore con deporté		
A Lunghezza fuori tutto con equipaggiamento (senza stabilizzatori per la 7MWR)	3730 mm	4418 mm	4836 mm	
B Altezza fuori tutto delle strutture	2816 mm	2945 mm	3270 mm	
C Altezza della cabina (senza equipaggiamento)	2816 mm	2829 mm	2855 mm	
D Altezza cabina (senza equipaggiamento, con climatizzatore)	2944 mm	2970 mm	3072 mm	
E Altezza dei cofani	1865 mm	1886 mm	2030 mm	
F Distanza centro ralla telaio lato stabilizzatori (senza stabilizzatori per la 7MWR)	1550 mm	2159 mm	2275 mm	
G Distanza centro ralla telaio lato lama	2030 mm	2076 mm	2230 mm	
H Interasse	2100 mm	2200 mm	2300 mm	
I Angolo di attacco anteriore della lama sollevata	32°	28°	32°	
J Altezza della lama sollevata	374 mm	391 mm	498 mm	
K Angolo di attacco anteriore degli stabilizzatori sollevati	-	-	39°	36°
L Altezza degli stabilizzatori sollevati	-	-	430 mm	413 mm
M Luce libera dal suolo dall'albero di trasmissione	430 mm	430 mm	460 mm	

* con deporté

7.9.11MWR

DATI TECNICI



DIMENSIONI MACCHINA	7MWR		9MWR	11MWR
	Braccio polivalente Mecalac*	Braccio escavatore con deporté		
N Luce libera dal suolo ponte / scatola del cambio	310 mm		310 mm	350 mm
O Larghezza fuori tutto	2180 mm		2310 mm	2500 mm
O' Larghezza con pneumatici 365/70 R18	2025 mm		2155 mm	-
O'' Larghezza con pneumatici 18-19.5	-		-	2377 mm
O''' Larghezza con pneumatici 500/45 R20	2120 mm		2250 mm	-
O'''' Larghezza con pneumatici 600/40 R22.5	-		-	2500 mm
O''''' Larghezza con pneumatici gemelli 8.25-20	1988 mm		2314 mm	-
O'''''' Larghezza con pneumatici gemelli 9.00-20	-		-	2294 mm

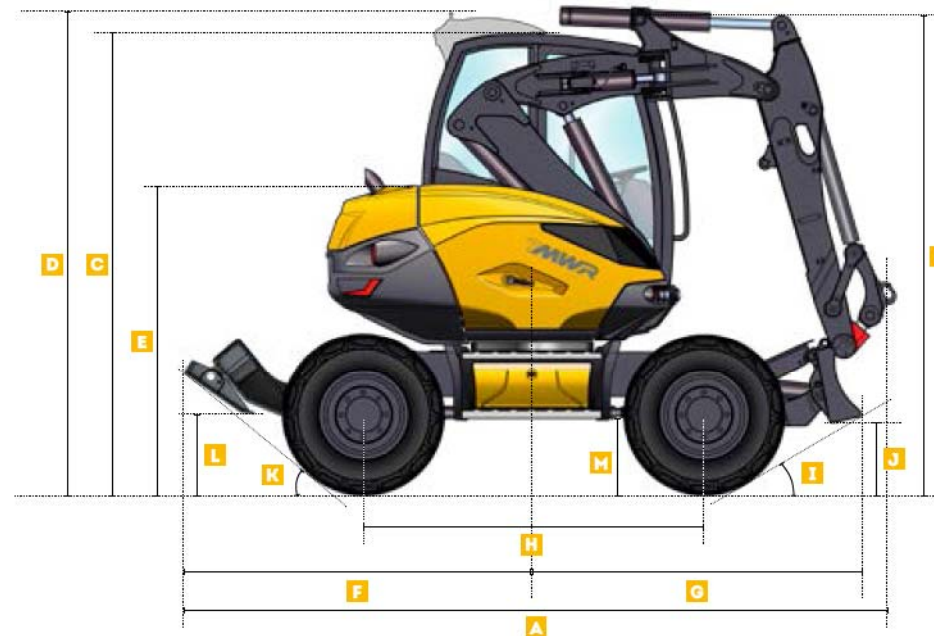
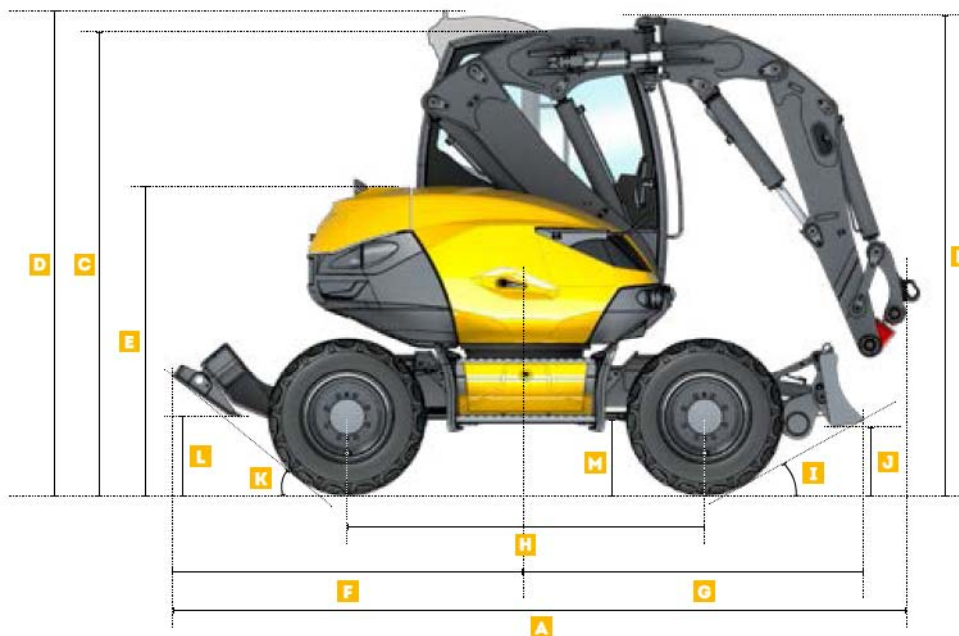
* con deporté

DIMENSIONI MACCHINA	7MWR		9MWR	11MWR
	Braccio polivalente Mecalac*	Braccio escavatore con deporté		
P Altezza equipaggiamento ripiegato	4410 mm	4496 mm	4630 mm	5090 mm
Q Raggio posteriore del contrappeso	1296 mm	1296 mm	1350 mm	1445 mm
R Raggio di rotazione equipaggiamento ripiegato	1492 mm	1363 mm	1516 mm	1851 mm

* con deporté

7.9.11MWR

DONNÉES TECHNIQUES

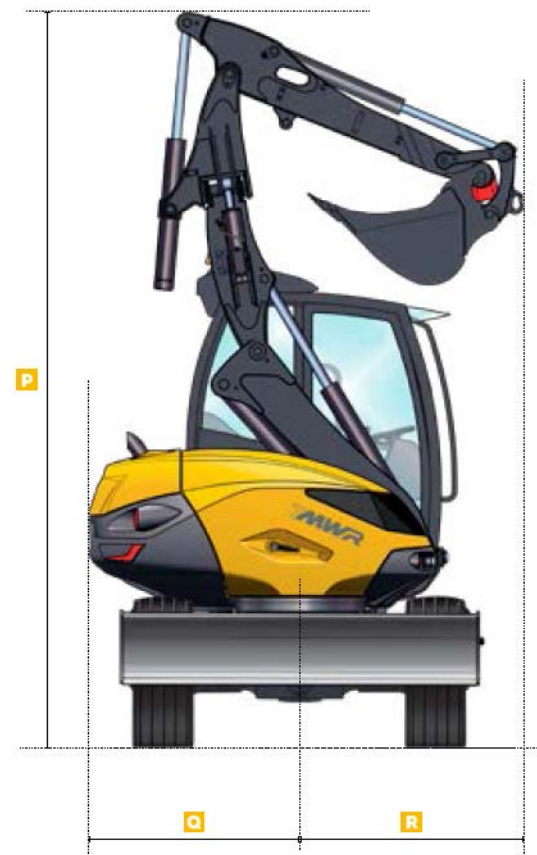
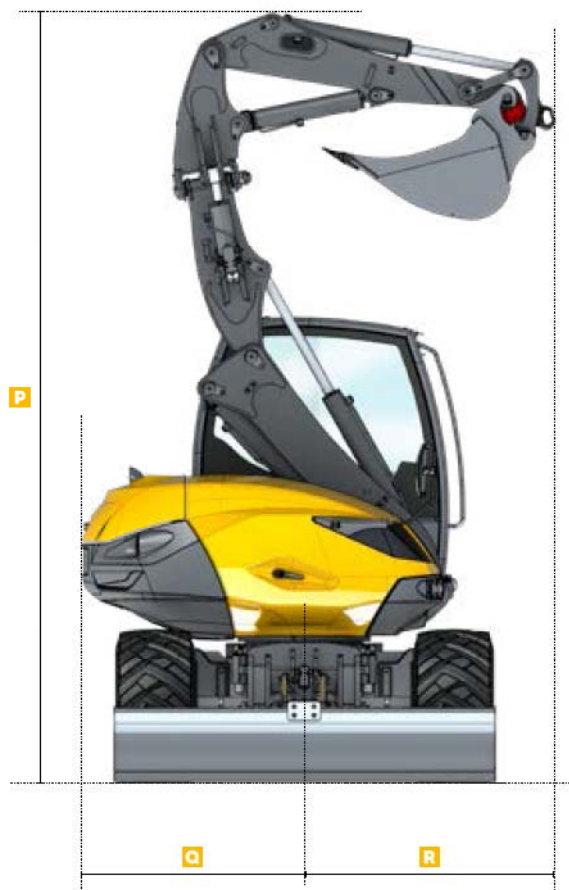
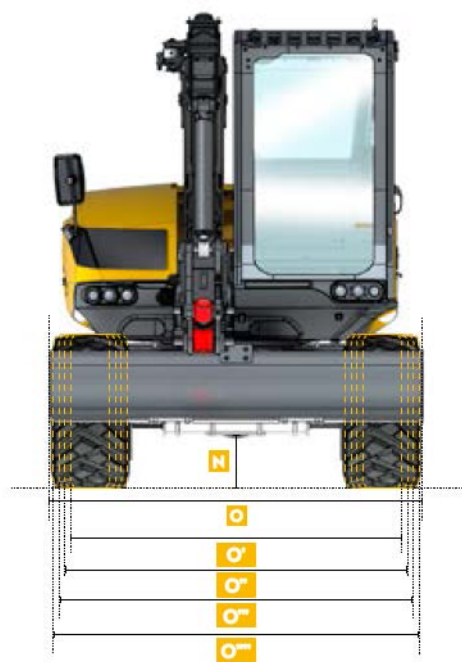


DIMENSIONNEL MACHINE	7MWR		9MWR	11MWR
	Équipement polyvalent Mecalac*	Équipement rétro avec déport		
A Longueur hors tout avec équipement (sans stabilisateurs pour la 7MWR)	3730 mm (12'3")	4418 mm (14'6")	4836 mm (15'1")	
B Hauteur hors tout des structures	2816 mm (9'3")	2961 mm (9'8")	2945 mm (9'8")	3270 mm (10'8")
C Hauteur de la cabine (sans équipement)	2816 mm (9'3")	2829 mm (9'3")	2855 mm (9'48")	
D Hauteur cabine (sans équipement avec option climatisation)	2944 mm (9'8")	2970 mm (9'9")	3072 mm (10'1")	
E Hauteur des capots	1865 mm (6'1")	1886 mm (6'2")	2030 mm (6'8")	
F Porte-à-faux châssis côté stabilisateurs (sans stabilisateurs pour la 7MWR)	1550 mm (5'1")	2159 mm (7'1")	2275 mm (7'6")	
G Porte-à-faux châssis côté lame	2030 mm (6'8")	2076 mm (6'1")	2230 mm (7'4")	
H Empattement	2100 mm (6'1")	2200 mm (7'3")	2300 mm (7'7")	
I Angle de franchissement de la lame relevée	32°	28°	32°	
J Hauteur de la lame relevée	374 mm (1'3")	391 mm (1'3")	498 mm (1'7")	
K Angle de franchissement des stabilisateurs relevés	-	-	39°	36°
L Hauteur des stabilisateurs relevés	-	-	430 mm (1'5")	413 mm (1'4")
M Garde au sol de l'arbre de transmission	430 mm (1'5")	430 mm (1'5")	430 mm (1'5")	460 mm (1'6")

* avec déport

7.9.11MWR

DONNÉES TECHNIQUES



DIMENSIONNEL MACHINE	7MWR		9MWR	11MWR
	Équipement polyvalent Mecalac*	Équipement rétro avec déport		
N Garde au sol du pont / boîte de vitesse	310 mm (1')		310 mm (1')	350 mm (1'2")
O Largeur hors tout	2180 mm (7'2")		2310 mm (7'7")	2500 mm (8'2")
O' Largeur avec pneus 365/70 R18	2025 mm (6'7")		2155 mm (7'0.8")	-
O'' Largeur avec pneus 18-19.5	-		-	2377 mm (7'9")
O''' Largeur avec pneus 500/45 R20	2120 mm (6'11")		2250 mm (7'4")	-
O'''' Largeur avec pneus 600/40 R22.5	-		-	2500 mm (8'2")
O''''' Largeur avec pneus jumelés 8.25-20	1988 mm (6'6")		2314 mm (7'7")	-
O'''''' Largeur avec pneus jumelés 9.00-20	-		-	2294 mm (7'6")

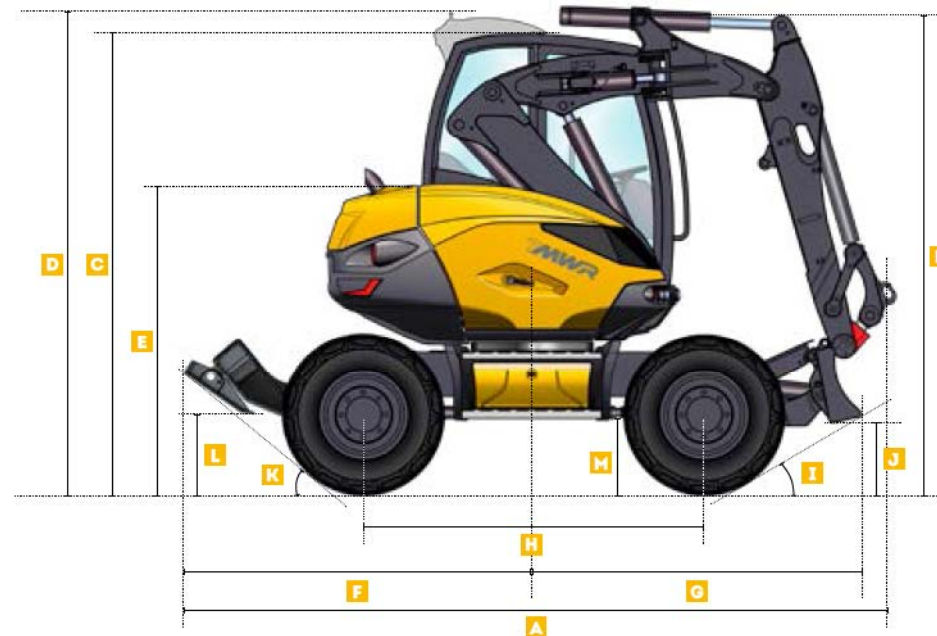
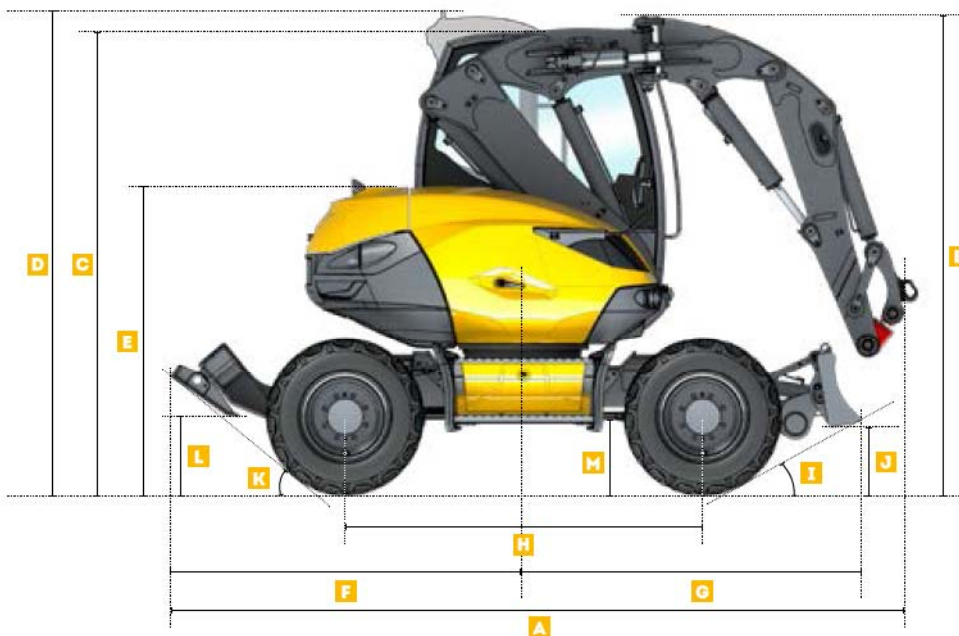
* avec déport

DIMENSIONNEL MACHINE	7MWR		9MWR	11MWR
	Équipement polyvalent Mecalac*	Équipement rétro avec déport		
P Hauteur équipement plié	4410 mm (14'6")	4496 mm (14'9")	4630 mm (15'2")	5090 mm (16'8")
Q Rayon arrière du contre-poids	1296 mm (4'3")	1296 mm (4'3")	1350 mm (4'5")	1445 mm (4'9")
R Rayon de rotation équipement plié	1492 mm (4'11")	1363 mm (4'6")	1516 mm (4'12")	1851 mm (6'1")

* avec déport

7.9.11MWR

TECHNICAL DATA

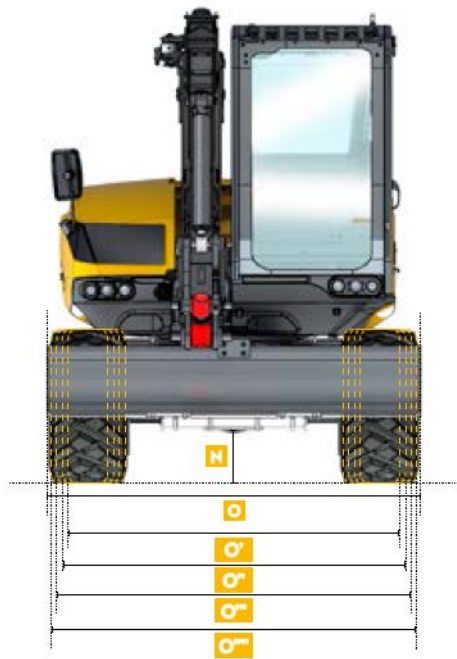


MACHINE DIMENSIONS	7MWR		9MWR	11MWR
	Mecalac versatile boom*	2-piece boom with offset		
A Overall length with attachment (without stabilisers for the 7MWR)	3730 mm (12'3")	4836 mm (15'1")	4418 mm (14'6")	4836 mm (15'1")
B Overall height of structures	2816 mm (9'3")	2961 mm (9'8")	2945 mm (9'8")	3270 mm (10'8")
C Cab height (without attachment)	2816 mm (9'3")	2829 mm (9'3")	2829 mm (9'3")	2855 mm (9'48")
D Cab height (without attachment, with AC option)	2944 mm (9'8")	2970 mm (9'9")	2970 mm (9'9")	3072 mm (10'1")
E Cover height	1865 mm (6'1")	1886 mm (6'2")	1886 mm (6'2")	2030 mm (6'8")
F Overhang of lower frame on stabilisers side (without stabilisers for the 7MWR)	1550 mm (5'1")	2159 mm (7'1")	2159 mm (7'1")	2275 mm (7'6")
G Overhang of lower frame on blade side	2030 mm (6'8")	2076 mm (6'1")	2076 mm (6'1")	2230 mm (7'4")
H Wheelbase	2100 mm (6'11")	2200 mm (7'3")	2200 mm (7'3")	2300 mm (7'7")
I Blade crossing angle	32°	28°	28°	32°
J Height with blade raised	374 mm (1'3")	391 mm (1'3")	391 mm (1'3")	498 mm (1'7")
K Stabilisers crossing angle	-	-	39°	36°
L Height with stabilisers raised	-	-	430 mm (1'5")	413 mm (1'4")
M Ground clearance at axle	430 mm (1'5")	430 mm (1'5")	430 mm (1'5")	460 mm (1'6")

* with offset

7.9.11MWR

TECHNICAL DATA



MACHINE DIMENSIONS	7MWR		9MWR	11MWR
	Mecalac versatile boom*	2-piece boom with offset		
N Ground clearance at gearbox	310 mm (1')	310 mm (1')	310 mm (1')	350 mm (1'2")
O Width of blade	2180 mm (7'2")	2180 mm (7'2")	2310 mm (7'7")	2500 mm (8'2")
O' Width with 365/70 R18 tires	2025 mm (6'7")	2025 mm (6'7")	2155 mm (7'0.8")	-
O'' Width with 18-19.5 tires	-	-	-	2377 mm (7'9")
O''' Width with 500/45 R20 tires	2120 mm (6'11")	2120 mm (6'11")	2250 mm (7'4")	-
O'''' Width with 600/40 R22.5 tires	-	-	-	2500 mm (8'2")
O''''' Width with 8.25-20 twin tires	1988 mm (6'6")	1988 mm (6'6")	2314 mm (7'7")	-
O'''''' Width with 9.00-20 twin tires	-	-	-	2294 mm (7'6")

* with offset

MACHINE DIMENSIONS	7MWR		9MWR	11MWR
	Mecalac versatile boom*	2-piece boom with offset		
P Height in folded position	4410 mm (14'6")	4496 mm (14'9")	4630 mm (15'2")	5090 mm (16'8")
Q Tail swing radius	1296 mm (4'3")	1296 mm (4'3")	1350 mm (4'5")	1445 mm (4'9")
R Front radius	1492 mm (4'11")	1363 mm (4'6")	1516 mm (4'12")	1851 mm (6'1")

* with offset